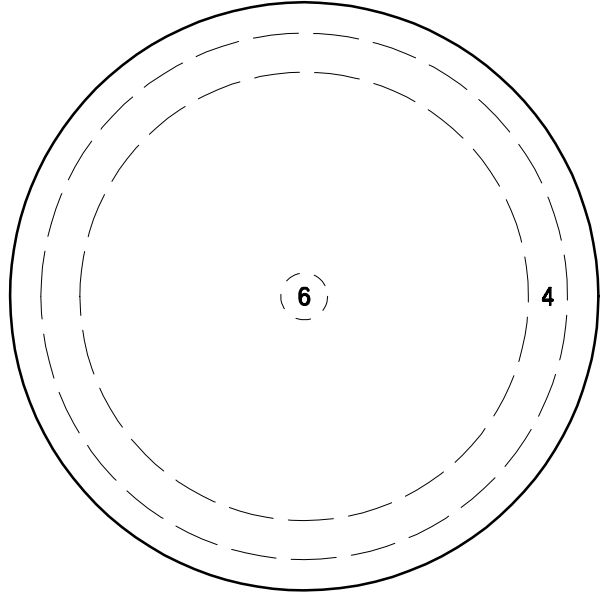
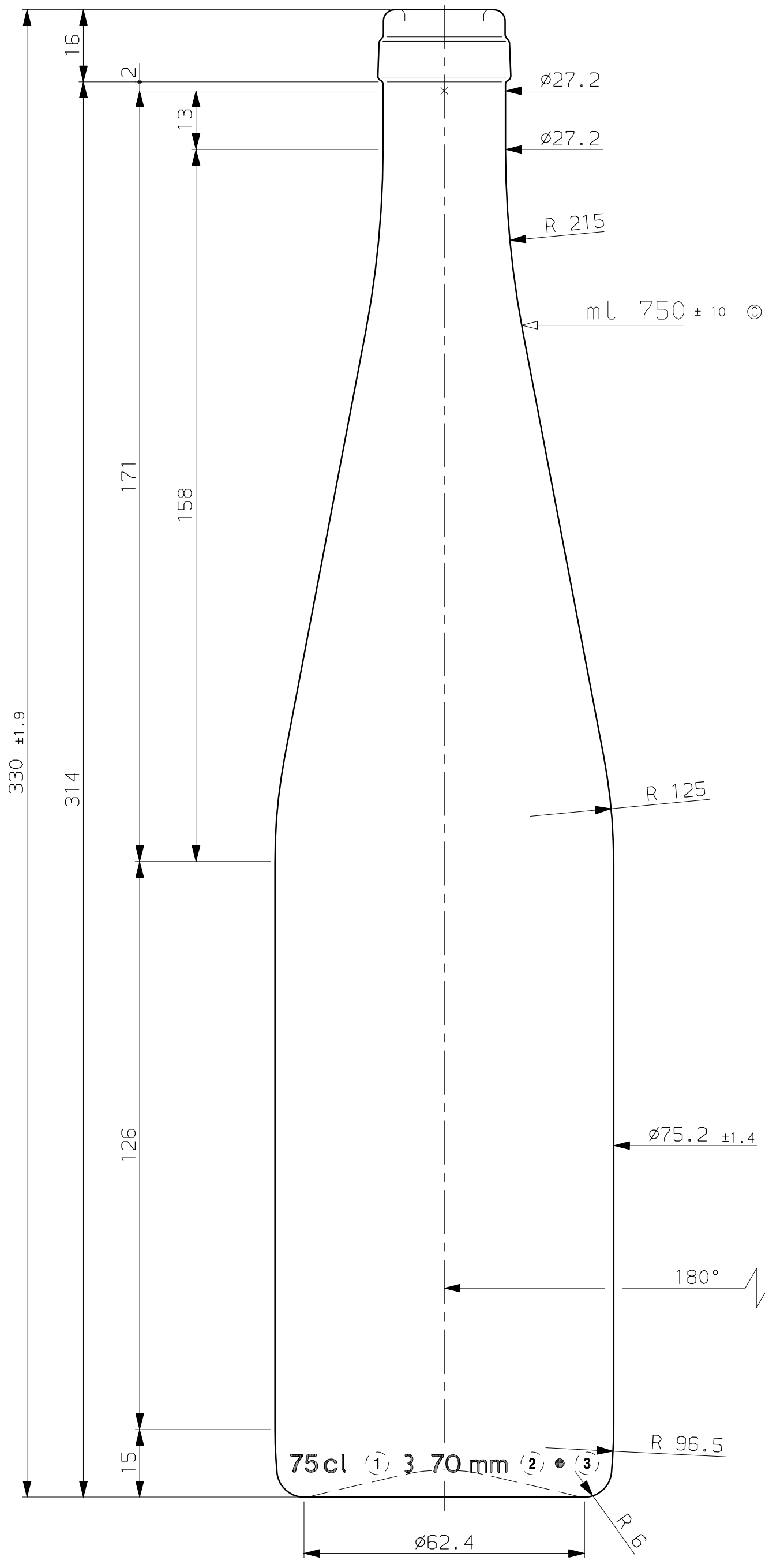


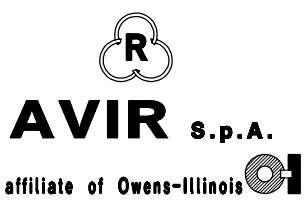
MINIMO FORO PASSANTE = 16 mm

L'AVIR declina qualsiasi responsabilita' per violazioni di diritti di terze persone sulla forma delle bottiglie fabbricate su commissione della spettabile clientela. L'accertamento della liceita' di tale forma e' a carico del CLIENTE. Senza nostra precisa autorizzazione e' vietato il passaggio o la cessione del presente disegno.



- 1 = MARCHIO DI FABBRICA
- 2 = CONTR A TIPO VETRO
- 3 = N.CAVITA'
- 4 = ZIGRINATURA
- 5 = CODICE LETTORE CAVITA'
- 6 = GHIACCIATURA A DISCREZIONE DELLA VETRERIA
- © = CONTROLLO STATISTICO
- TOLLERANZA FUORI VERTICALITA' MAX SU 360° = 7.2
- ANGOLO DI CADUTA = 12.71°

REV.	DESCRIZIONE	DATA
C	Nuova veste grafica	08.07.02
	Nuova veste grafica	04.10.00



COMMISSIONE	STANDARD
ARTICOLO	Renana Verona 750 mL R.M.
IMBOCCATURA	Fascetta tappo raso
DATA	17.01.92
RIF.	---
COLORE	--

PESO GR CA.	500	CAPACITA' mL R.B.	774	N.ARTICOLO	5232C
SCALA	1:1	DIS.		COD. IMB.	705C
				CONT.	